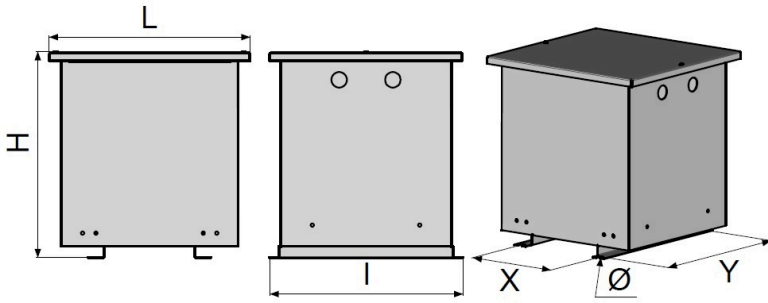


# AUTOTRANSFORMATEURS TRIPHASÉS

Ref : 6U123-AB-K777



\*Les dimensions sont exprimées en millimètres, la masse en kilogramme et les réserves représentent l'espace de ventilation à conserver autour du produit pour une bonne dissipation thermique. Le schéma n'est pas contractuel.

## Remarques et options

Options: Prises de réglages, multi-tensions, Ecran Electrostatique, Courant d'appel réduit, Basse consommation, Résistance aux harmoniques, silent bloc, roulettes, protections intégrées, isolation renforcée, Tropicalisation, classe II, transformateur Facteur K5, K7, K9), fréquences élevées,

Options supplémentaires pour les version capotés: Peinture couleur spécifique, IP21 à IP55, Boitier rapporté avec protections intégrées, dimmensions sur mesure possible

Référence produit	6U123-AB-K777
Puissance/Valeur	12.5 KVA
Indice IP	IP21
Tension(s)/Courant	230V / 400V
Nombre de phases	Triphasé
Fréquence d'utilisation	50-60Hz
Encombrement : L x l x H (mm)	375 x 360 x 385
Fixations: X x Y x Ø (mm)	250 x (340 - 132) x 10
Poids et réserves (Kg)	43
Norme	IEC 60076-11
Matériau bobinage	Aluminium
Conforme RoHS	Oui
Classe d'échauffement	Classe H
Anneaux de levage	Oui
Protection Electrique Préconisée(s) Entrée / Sortie	DJ D - 50A / DJ C - 20A
Dielectrique Entré / Sortie et active / masse	/ 3000V
Classe d'isolation	I
Refroidissement	Air Naturel