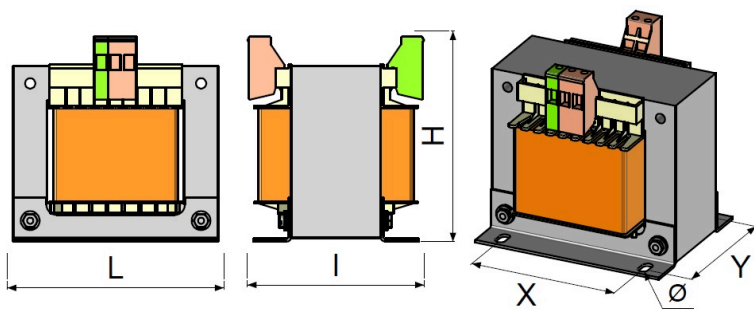


TRANSFORMATEURS MONOPHASÉS DE SÉCURITÉ

Ref : 1M101-TN-W789



*Les dimensions sont exprimées en millimètres, la masse en kilogramme et les réserves représentent l'espace de ventilation à conserver autour du produit pour une bonne dissipation thermique. Le schéma n'est pas contractuel.

Remarques et options

Options: Prises de réglages, multi-tensions, Ecran Electrostatique, Courant d'appel réduit, Basse consommation, Résistance aux harmoniques, silent bloc, roulettes, protections intégrées, isolation renforcée, Tropicalisation, classe II, transformateur Facteur K5, K7, K9), fréquences élevées,

Options supplémentaires pour les version capotés: Peinture couleur spécifique, IP21 à IP55, Boitier rapporté avec protections intégrées, dimmensions sur mesure possible

Référence produit	1M101-TN-W789
Puissance/Valeur	100 VA
Indice IP	IP20
Tension(s)/Courant	230.400V ±15V / 24V
Nombre de phases	Monophasé
Fréquence d'utilisation	50-60Hz
Encombrement : L x l x H (mm)	84 x 90 x 90
Fixations: X x Y x Ø (mm)	64 x (56.8 - 67.4) x 4.7
Poids et réserves (Kg)	2
Norme	IEC 61558-2-6
Matériau bobinage	Cuivre
Conforme RoHS	Oui
Classe d'échauffement	Classe B
Anneaux de levage	Non
Protection Electrique Préconisée(s) Entrée / Sortie	DJ D - 1A / DJ C - 4A
Dielectrique Entré / Sortie et active / masse	2500V / 4000V
Classe d'isolation	I
Refroidissement	Air Naturel
Ecran électrostatique	Oui