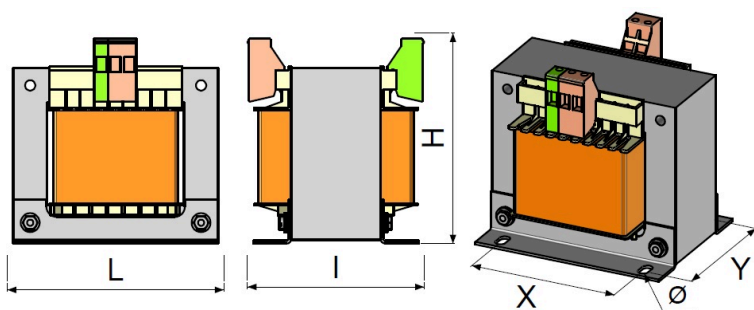


TRANSFORMATEURS MONOPHASÉS DE SÉPARATION DE CIRCUITS

Ref : 1M102-TN-R826



*Les dimensions sont exprimées en millimètres, la masse en kilogramme et les réserves représentent l'espace de ventilation à conserver autour du produit pour une bonne dissipation thermique. Le schéma n'est pas contractuel.

Remarques et options

Options: Prises de réglages, multi-tensions, Ecran Electrostatique, Courant d'appel réduit, Basse consommation, Résistance aux harmoniques, silent bloc, roulettes, protections intégrées, isolation renforcée, Tropicalisation, classe II, transformateur Facteur K5, K7, K9), fréquences élevées,

Options supplémentaires pour les version capotés: Peinture couleur spécifique, IP21 à IP55, Boitier rapporté avec protections intégrées, dimmensions sur mesure possible

| | |
|---|------------------------|
| Référence produit | 1M102-TN-R826 |
| Puissance/Valeur | 1 KVA |
| Indice IP | IP00 |
| Tension(s)/Courant | 230.400V / 115.230V PP |
| Nombre de phases | Monophasé |
| Fréquence d'utilisation | 50-60Hz |
| Encombrement : L x l x H (mm) | 150 x 160 x 145 |
| Fixations: X x Y x Ø (mm) | 122 x (117 - 128) x 7 |
| Poids et réserves (Kg) | 14 |
| Norme | IEC 61558-2-4 |
| Matériau bobinage | Cuivre |
| Conforme RoHS | Oui |
| Classe d'échauffement | Classe B |
| Anneaux de levage | Non |
| Protection Electrique Préconisée(s) Entrée / Sortie | DJ D - 8A / DJ C - 10A |
| Dielectrique Entré / Sortie et active / masse | 2500V / 4000V |
| Classe d'isolation | I |
| Refroidissement | Air Naturel |