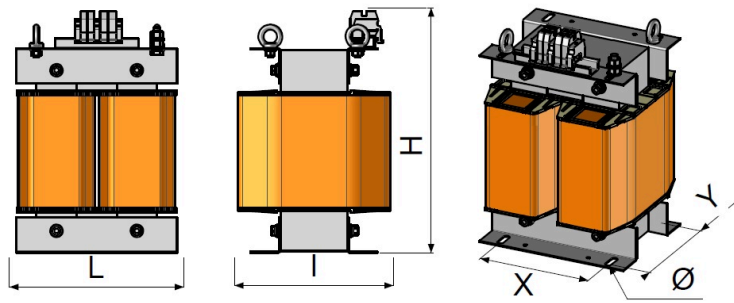


# AUTOTRANSFORMATEURS MONOPHASÉS

Ref : 6A313-TN-V901



\*Les dimensions sont exprimées en millimètres, la masse en kilogramme et les réserves représentent l'espace de ventilation à conserver autour du produit pour une bonne dissipation thermique. Le schéma n'est pas contractuel.

Référence produit	6A313-TN-V901
Puissance/Valeur	31.5 KVA
Indice IP	IP00
Tension(s)/Courant	400V / 230V
Nombre de phases	Monophasé
Fréquence d'utilisation	50-60 Hz
Norme	IEC 60076-11
Matériau bobinage	Aluminium
Conforme RoHS	Oui
Classe d'échauffement	Classe H
Anneaux de levage	Oui
Protection Electrique Préconisée(s) Entrée / Sortie	DJ D - 125A / DJ C - 160A
Dielectrique Entré / Sortie et active / masse	/ 3000V
Classe d'isolation	I
Refroidissement	Air Naturel